

NITAR

INNEHÅLLSFÖRTECKNING

151 Öppna nitar

164 Trycktäta nitar

169 Specialnitar



ASTON

ASTON

ASTON

ÖPPNA NITAR

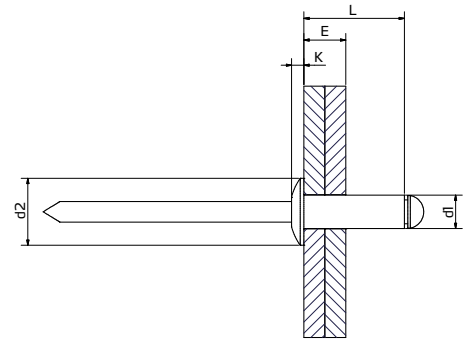
		Sida
SNT DH SAS	- Öppen stål nit (stålstift) - kullrig skalle	152
SNT DH AAS	- Öppen alunit (stålstift) - kullrig skalle	153
SNT DH AAS (34MM)	- Öppen alunit (stålstift) - försänkt skalle	153
SNT DH AAS-BH	- Öppen alunit (stålstift) - stor skalle	154
SNT DH AAS-SPLIT	- Öppen alunit split (stålstift) - kullrig skalle	155
SNT DH AAS-MG	- Öppen alunit multigrip (stålstift) - kullrig skalle	156
SNT DH AAA-BT	- Öppen alunit BT (alustift) - kullrig skalle	157
SNT DH AAX	- Öppen alunit (rostfritt stift) - kullrig skalle	158
SNT DH AAX-BH Ø14	- Öppen alunit (rostfritt stift) - stor skalle	159
SNT DH AAX-BH Ø16	- Öppen alunit (rostfritt stift) - stor skalle	159
SNT DH AAX-MG	- Öppen alunit multigrip (rostfritt stift) - kullrig skalle	160
SNT DH XAX-BH	- Öppen rostfri nit (rostfritt stift) - stor skalle	161
SNT DH XAX	- Öppen rostfri nit (rostfritt stift) - kullrig skalle	162
SNT CSH XAX	- Öppen rostfri nit (rostfritt stift) - försänkt skalle	163



ÖPPEN STÅLNIT (STÅLSTIFT) - KULLRIG SKALLE

SNT DH SAS

- Välvt huvud ger en snygg infästning
- Kan levereras med pulverlack i fasadkvalitet i mer än 500 färger (QUALICOAT certifierat pulver)



LEVERANSPROGRAM

STÅL | STÅL

MG:05 PG:3030 SNT DH SAS

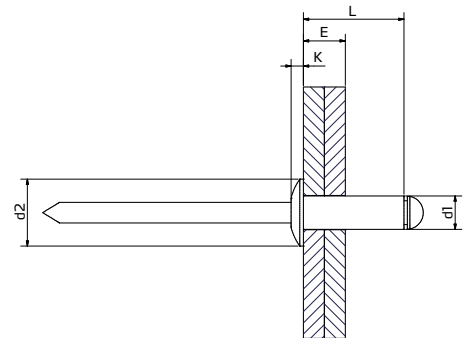


Art.nr.	Beteckning	Diameter (d1) [mm]	Längd (L) [mm]	Borrhål [mm]	Huvuddiameter (d2) [mm]	Huvudhöjd (k) [mm]	Klämlängd (E) [mm]	Rek. hållfasthet Utdrag/skjuv [N]	Förp. strl. [pcs]
14780	SNT DH SAS 3.2 X 8	Ø3.2	8	Ø3.3	Ø6.5	1.3	3.0 - 5.0	1200 / 1100	1000
14779	SNT DH SAS 3.2 X 10		10				5.0 - 6.5		
18982	SNT DH SAS 3.2 X 12		12				6.5 - 8.0		

ÖPPEN ALUNIT (STÅLSTIFT) - KULLRIG SKALLE

SNT DH AAS

- Välvt huvud ger en snygg infästning
- Art.nr. 10684 finns i standardfärger (Våtlack): RAL 3009, RAL 5010, RAL 6003, RAL 7011, RAL 7016, RAL 7024, RAL 7035, RAL 7040, RAL 7044, RAL 8004, RAL 8017, RAL 9002, RAL 9005, RAL 9006, RAL 9007, RAL 9010
- Art.nr. 10593 finns i standardfärger (Våtlack): RAL 9005 och RAL 9010
- Samtliga artiklar från längd 8 mm kan levereras med pulverlack i fasadkvalitet i mer än 500 färger (QUALICOAT certifierat pulver)



LEVERANSPROGRAM

STÅL | ALU

MG:05 PG:1030 SNT DH AAS



Art.nr.	Beteckning	Diameter (d1) [mm]	Längd (L) [mm]	Borrhål [mm]	Huvuddiameter (d2) [mm]	Huvudhöjd (k) [mm]	Klämlängd (E) [mm]	Rek. hållfasthet Utdrag/skjuv [N]	Förp. strl. [pcs]
10592	SNT DH AAS 3.2 X 6	Ø3.2	6	Ø3.3	Ø6.5	1.3	1.5 - 3.5	700 / 500	1000
10684	SNT DH AAS 3.2 X 8		8				3.5 - 5.0		
10593	SNT DH AAS 3.2 X 10		10				5.0 - 7.0		
10594	SNT DH AAS 3.2 X 12		12				7.0 - 9.0		
10595	SNT DH AAS 3.2 X 16		16				9.0 - 13.0		
20235	SNT DH AAS 4.0 X 6	Ø4.0	6	Ø4.1	Ø8.0	1.7	1.0 - 3.0	1200 / 850	1000
20237	SNT DH AAS 4.0 X 8		8				3.0 - 5.0		
10597	SNT DH AAS 4.0 X 10		10				5.0 - 6.5		
10598	SNT DH AAS 4.0 X 12		12				6.5 - 8.5		
15621	SNT DH AAS 4.0 X 16		16				8.5 - 12.5		
15622	SNT DH AAS 4.0 X 20		20				12.5 - 16.5		
20239	SNT DH AAS 4.8 X 6	Ø4.8	6	Ø4.9	Ø9.5	2.0	1.5 - 2.5	1700 / 1200	1000
20241	SNT DH AAS 4.8 X 8		8				2.5 - 4.0		
10600	SNT DH AAS 4.8 X 10		10				4.0 - 6.0		
10601	SNT DH AAS 4.8 X 12		12				6.0 - 8.0		
10602	SNT DH AAS 4.8 X 16		16				8.0 - 12.0		250
15623	SNT DH AAS 4.8 X 20		20				12.0 - 15.0		
10604	SNT DH AAS 4.8 X 25		25				15.0 - 20.0		
10605	SNT DH AAS 4.8 X 30		30				20.0 - 25.0		

MG:05 PG:1030 SNT DH AAS (34MM)

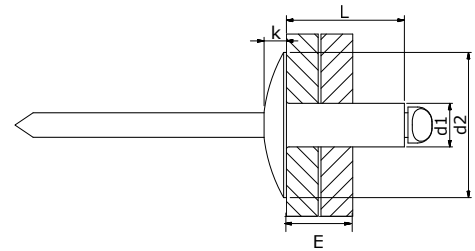


Art.nr.	Beteckning	Diameter (d1) [mm]	Längd (L) [mm]	Borrhål [mm]	Huvuddiameter (d2) [mm]	Huvudhöjd (k) [mm]	Klämlängd (E) [mm]	Rek. hållfasthet Utdrag/skjuv [N]	Förp. strl. [pcs]
19999	SNT DH AAS 3.2 X 6 (34MM)	Ø3.2	6	Ø3.3	Ø6.5	1.3	1.5 - 3.5	700 / 500	1000
10684	SNT DH AAS 3.2 X 8 (34MM)		8				3.5 - 5.0		

ÖPPEN ALUNIT (STÅLSTIFT) - STOR SKALLE

SNT DH AAS-BH

- Den stora skallen bidrar till en större lastfördelning som ger fördelar vid montering av mjuka material
- Nit med stor skalle är särskilt lämpad för applikationer med termisk rörelse
- Kan levereras med pulverlack i fasadkvalitet i mer än 500 färger (QUALICOAT certifierat pulver)



LEVERANSPROGRAM

STÅL | ALU

MG:05 PG:1040 SNT DH AAS-BH

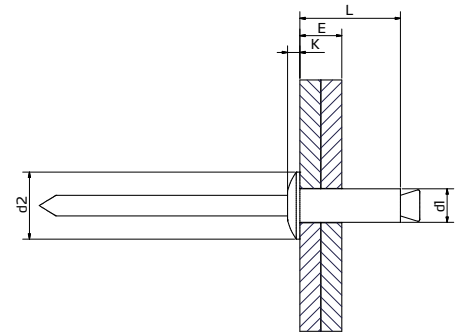


Art.nr.	Beteckning	Diameter (d1) [mm]	Längd (L) [mm]	Borrhål [mm]	Huvuddiameter (d2) [mm]	Huvudhöjd (k) [mm]	Klämlängd (E) [mm]	Rek. hållfasthet Utdrag/skjuv [N]	Förp. strl. [pcs]
13853	SNT DH AAS-BH 3.2X12 Ø9.5	Ø3.2	12	Ø3.3	Ø9.5	1.3	7.0 - 9.0	700 / 500	500
10607	SNT DH AAS-BH 4.0X10 Ø12	Ø4.0	10	Ø4.1	Ø12.0	1.7	5.0 - 6.5	1200 / 850	500
17113	SNT DH AAS-BH 4.8X16 Ø16	Ø4.8	16	Ø4.9	Ø16	2.0	8.0 - 12.0	1700 / 1200	250
10609	SNT DH AAS-BH 4.8X22 Ø16		22				14.0 - 17.5		

ÖPPEN ALUNIT SPLIT (STÅLSTIFT) - KULLRIG SKALLE

SNT DH AAS-SPLIT

- Vålvt huvud ger en snygg infästning
- Speciellt utvecklad för mjuka och spröda material som plast och glasfiber
- Kan levereras med pulverlack i fasadkvalitet i mer än 500 färger (QUALICOAT certifierat pulver)



LEVERANSPROGRAM

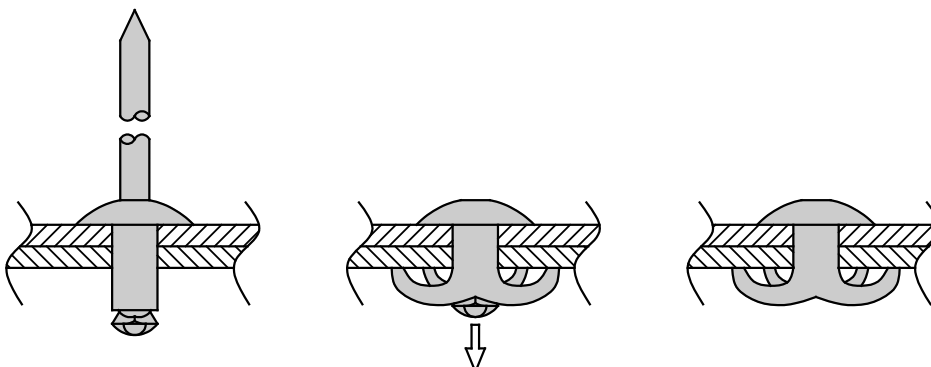
STÅL | ALU

MG:05 PG:1050 SNT DH AAS-SPLIT



Art.nr.	Beteckning	Diameter (d1) [mm]	Längd (L) [mm]	Borrhål [mm]	Huvuddiameter (d2) [mm]	Huvudhöjd (k) [mm]	Klämlängd (E) [mm]	Rek. hållfasthet Utdrag/skjuv [N]	Förp. strl. [pcs]
10610	SNT DH AAS-SPLIT 4.8 X 12	Ø4.8	12	max. Ø5.3	Ø9.5	1.5	2.0 - 6.0	1700 / 1700	500
10611	SNT DH AAS-SPLIT 4.8 X 14		14				4.0 - 8.0		250
10612	SNT DH AAS-SPLIT 4.8 X 16		16				6.0 - 9.5		
10613	SNT DH AAS-SPLIT 4.8 X 18		18				8.0 - 12.0		
15624	SNT DH AAS-SPLIT 4.8 X 20		20				12.0 - 14.0		
15625	SNT DH AAS-SPLIT 4.8 X 22		22				14.0 - 16.0		
10614	SNT DH AAS-SPLIT 4.8 X 25		25				16.0 - 19.0		
15626	SNT DH AAS-SPLIT 4.8 X 30		30				19.0 - 24.0		
10615	SNT DH AAS-SPLIT 4.8 X 35		35				24.0 - 29.0		
15627	SNT DH AAS-SPLIT 4.8 X 40		40				29.0 - 34.0		

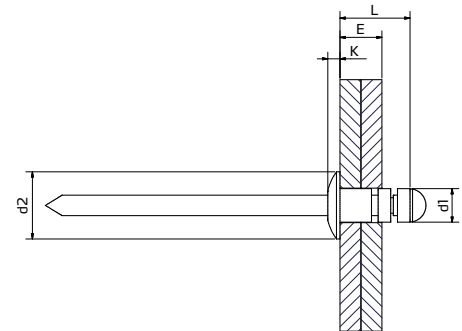
APPLIKATION



ÖPPEN ALUNIT MULTIGRIP (STÅLSTIFT) - KULLRIG SKALLE

SNT DH AAS-MG

- Välvt huvud ger en snygg infästning
- Multigripnitar har bättre nypförmåga än andra nitar
- Kan levereras med pulverlack i fasadkvalitet i mer än 500 färger (QUALICOAT certifierat pulver)



LEVERANSPROGRAM

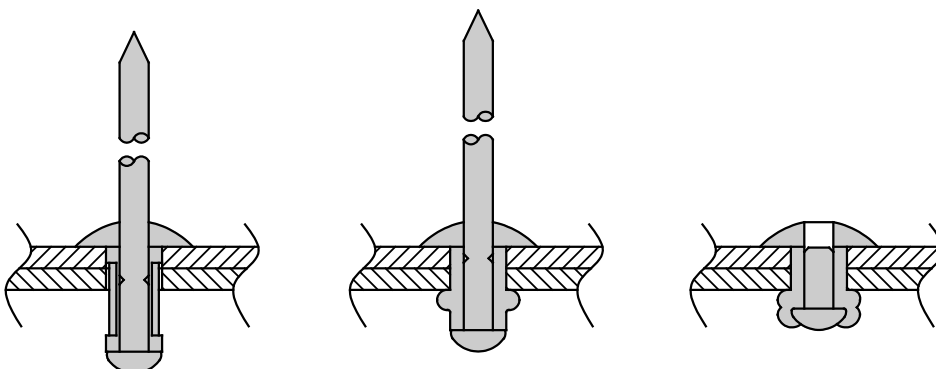
STÅL | ALU

MG:05 PG:1060 SNT DH AAS-MG



Art.nr.	Beteckning	Diameter (d1) [mm]	Längd (L) [mm]	Borrhål [mm]	Huvuddiameter (d2) [mm]	Huvudhöjd (k) [mm]	Klämlängd (E) [mm]	Rek. hållfasthet Utdrag/skjuv [N]	Förp. strl. [pcs]
10617	SNT DH AAS-MG 3.2X8	Ø3.2	8	Ø3.3	Ø6.0	1.3	1.0 - 5.0	980 / 680	1000
10616	SNT DH AAS-MG 3.2X12		12	Ø3.3	Ø6.0	1.3	4.5 - 9.0		
12367	SNT DH AAS-MG 4.0X9.5	Ø4.0	9.5	Ø4.1	Ø8.0	1.7	1.0 - 6.0	1600 / 1150	1000
10618	SNT DH AAS-MG 4.8X16	Ø4.8	16	Ø4.9	Ø9.5	2.0	6.0 - 11.0	2000 / 1320	1000
10619	SNT DH AAS-MG 4.8X24		24				12.5 - 19.5		500

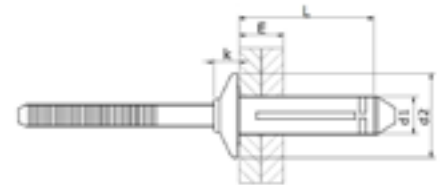
APPLIKATION



ÖPPEN ALUNIT BT (ALUSTIFT) - KULLRIG SKALLE

SNT DH AAA-BT

- Välvd skalle ger en snygg finish
- Den speciella utformningen av blandsidan fördelar kraften jämnt, vilket gör BT niten väl lämpad för spröda material
- Levereras med EPDM för tätning
- Brickan på niten absorberar även vibrationer
- Observera det räfflade stiftet för bättre grepp vid montering



LEVERANSPROGRAM

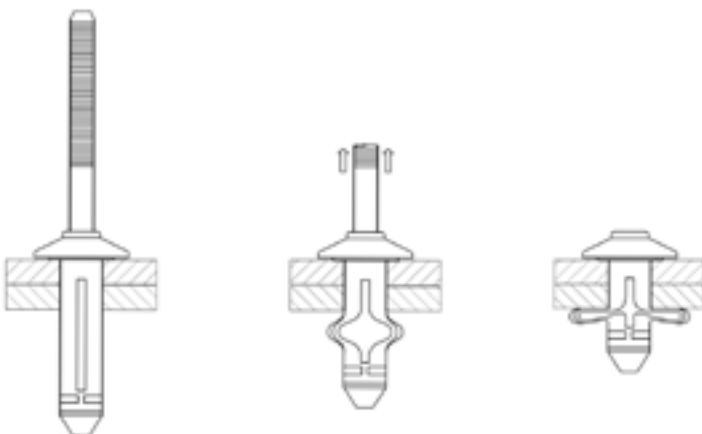


MG:05 PG:1075 SNT DH AAA-BT



Art.nr.	Beteckning	Diameter (d1) [mm]	Längd (L) [mm]	Borrhål [mm]	Huvuddiameter (d2) [mm]	Huvudhöjd (k) [mm]	Klämlängd (E) [mm]	Rek. hållfasthet Utdrag/skjuv [N]	Förp. strl. [pcs]
19125	SNT DH AAA-BT 5.2 X 17.5 EPDM	Ø5.2	17.5	Ø5.3 - Ø5.5	Ø11.6	3.4	1.3 - 4.8	1800 / 2700	250
19122	SNT DH AAA-BT 5.2 X 19.1 EPDM		19.1				1.6 - 6.4		
19123	SNT DH AAA-BT 5.2 X 22.2 EPDM		22.2				4.7 - 9.5		
19124	SNT DH AAA-BT 5.2 X 25.4 EPDM		25.4				7.9 - 12.7		

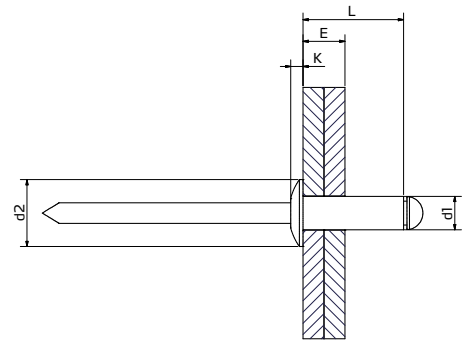
APPLIKATION



ÖPPEN ALUNIT (ROSTFRITT STIFT) - KULLRIG SKALLE

SNT DH AAX

- Vålvt huvud ger en snygg infästning
- Art.nr. 10622 - 18757 finns i standardfärger (Våtlack):
Antracitgrå (RAL 7016), Svart (RAL 9005), och Vit (RAL 9010)
- Kan levereras med pulverlack i fasadkvalitet i mer än 500 färger (QUALICOAT certifierat pulver)



LEVERANSPROGRAM

ROSTFRITT | ALU

MG:05 PG:1080 SNT DH AAX

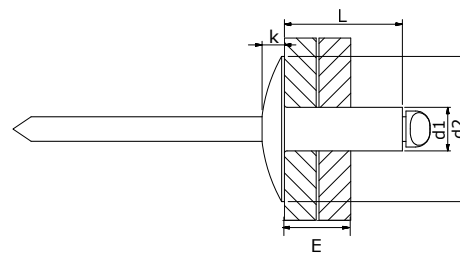


Art.nr.	Beteckning	Diameter (d1) [mm]	Längd (L) [mm]	Borrhål [mm]	Huvuddiameter (d2) [mm]	Huvudhöjd (k) [mm]	Klämlängd (E) [mm]	Rek. hållfasthet Utdrag/skjuv [N]	Förp. strl. [pcs]
18749	SNT DH AAX 3.2 X 8	Ø3.2	8	Ø3.3	Ø6.5	0.8	3.5 - 5.0	1100 / 750	500
10622	SNT DH AAX 3.2 X 10		10				5.0 - 7.0		
10623	SNT DH AAX 3.2 X 12		12				7.0 - 9.0		
18753	SNT DH AAX 4.0 X 8	Ø4.0	8	Ø4.1	Ø8.0	1.0	3.0 - 5.0	1800 / 1250	500
18755	SNT DH AAX 4.0 X 10		10				5.0 - 6.5		
18757	SNT DH AAX 4.0 X 12		12				6.5 - 8.5		
10621	SNT DH AAX 4.8 X 12	Ø4.8	12	Ø4.9	Ø9.5	1.1	6.0 - 8.0	2600 / 1850	500

ÖPPEN ALUNIT (ROSTFRITT STIFT) - STOR SKALLE

SNT DH AAX-BH

- Den stora skallen bidrar till en större lastfördelning som ger fördelar vid montering av mjuka material
- Nit med stor skalle är särskilt lämpad för applikationer med termisk rörelse
- Kan levereras med pulverlack i fasadkvalitet i mer än 500 färger (QUALICOAT certifierat pulver)



LEVERANSPROGRAM

ROSTFRITT | ALU

MG:05 PG:1090 SNT DH AAX-BH Ø14



Art.nr.	Beteckning	Diameter (d1) [mm]	Längd (L) [mm]	Borrhål [mm]	Huvuddiameter (d2) [mm]	Huvudhöjd (k) [mm]	Klämlängd (E) [mm]	Rek. hållfasthet Utdrag/skjuv [N]	Förp. strl. [pcs]
10624	SNT DH AAX-BH 5.0 X 18 Ø14	Ø5.0	18	Ø5.1	Ø14	2.5	8.0 - 14.0	3000 / 2000	200

MG:05 PG:1095 SNT DH AAX-BH Ø16

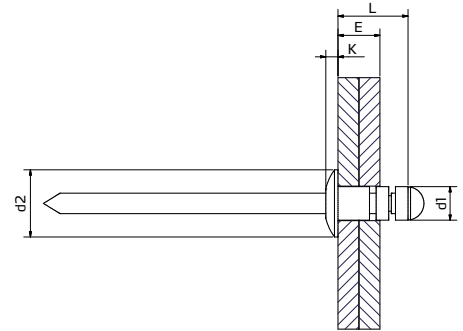


Art.nr.	Beteckning	Diameter (d1) [mm]	Längd (L) [mm]	Borrhål [mm]	Huvuddiameter (d2) [mm]	Huvudhöjd (k) [mm]	Klämlängd (E) [mm]	Rek. hållfasthet Utdrag/skjuv [N]	Förp. strl. [pcs]
15732	SNT DH AAX-BH 5.0 X 13 Ø16	Ø5.0	13	Ø5.1	Ø16	2.5	6.0 - 8.0	3000 / 2000	250
13541	SNT DH AAX-BH 5.0 X 18 Ø16		18				8.0 - 14.0		200
15607	SNT DH AAX-BH 5.0 X 23 Ø16		23				14.0 - 19.0		

ÖPPEN ALUNIT MULTIGRIP (ROSTFRITT STIFT)-KULLRIG SKALLE

SNT DH AAX-MG

- Välvt huvud ger en snygg infästning
- Multigripnitar har större klämlängd än andra nitar
- Kan levereras med pulverlack i fasadkvalitet i mer än 500 färger (QUALICOAT certifierat pulver)



LEVERANSPROGRAM

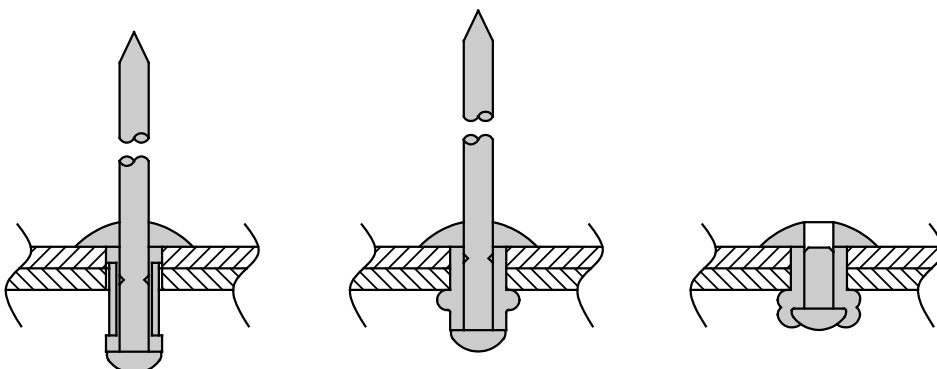
ROSTFRITT | ALU

MG:05 PG:1155 SNT DH AAX-MG

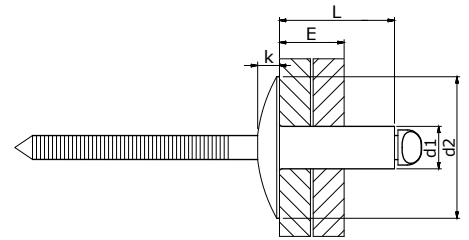


Art.nr.	Beteckning	Diameter (d1) [mm]	Längd (L) [mm]	Borrhål [mm]	Huvuddiameter (d2) [mm]	Huvudhöjd (k) [mm]	Klämlängd (E) [mm]	Rek. hållfasthet Utdrag/skjuv [N]	Förp. strl. [pcs]
13577	SNT DH AAX-MG 4.0X12.7	Ø4.0	12.7	Ø4.1	Ø8.0	1.6	4.0 - 9.5	1600 / 1150	500

APPLIKATION



SNT DH XAX-BH



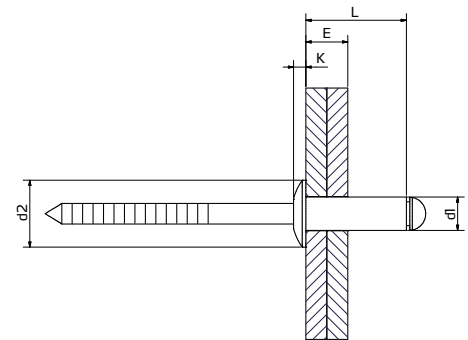
MG:05 PG:1115 SNT DH XAX-BH

20221	SNT DH XAX-BH 5.0 X 13 Ø16	Ø5.0	13	Ø5.1	Ø16.0	2.5	4.0 - 9.0	5800 / 4700	250
20165	SNT DH XAX-BH 5.0 X 18 Ø16		18				8.5 - 13.5		
20212	SNT DH XAX-BH 5.0 X 23 Ø16		23				13.0 - 18.0		

ÖPPEN ROSTFRI NIT (ROSTFRITT STIFT) - KULLRIG SKALLE

SNT DH XAX

- Vält huvud ger en snygg infästning
- Observera det räfflade stiftet för bättre grepp vid montering
- Kan levereras med pulverlack i fasadkvalitet i mer än 500 färger (QUALICOAT certifierat pulver)



LEVERANSPROGRAM

← ROSTFRITT | □ ROSTFRITT

MG:05 PG:1120 SNT DH XAX

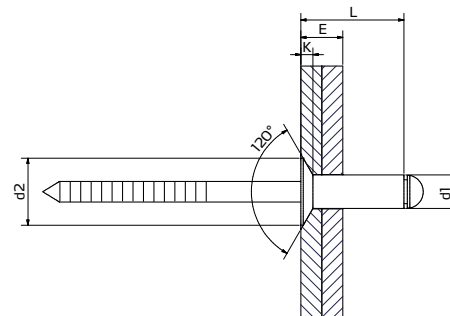


Art.nr.	Beteckning	Diameter (d1) [mm]	Längd (L) [mm]	Borrhål [mm]	Huvuddiameter (d2) [mm]	Huvudhöjd (k) [mm]	Klämlängd (E) [mm]	Rek. hållfasthet Utdrag/skjuv [N]	Förp. strl. [pcs]
16008	SNT DH XAX 3.2 X 6	Ø3.2	6	Ø3.3	Ø6.5	1.3	0.5 - 3.0	2360 / 1880	1000
10636	SNT DH XAX 3.2 X 8		8				3.0 - 5.0		
10637	SNT DH XAX 3.2 X 10		10				5.0 - 6.5		
10638	SNT DH XAX 3.2 X 12		12				6.5 - 8.5		
18729	SNT DH XAX 4.0 X 6	Ø4.0	6	Ø4.1	Ø8.0	1.7	1.0 - 2.5	3500 / 2700	1000
10641	SNT DH XAX 4.0 X 8		8				2.5 - 4.5		
10642	SNT DH XAX 4.0 X 10		10				4.5 - 6.5		
15630	SNT DH XAX 4.0 X 12		12				6.5 - 8.5		
15631	SNT DH XAX 4.0 X 14		14				8.5 - 10.0		500
14462	SNT DH XAX 4.8 X 8	Ø4.8	8	Ø4.9	Ø9.5	2.0	2.0 - 4.0	5000 / 4000	500
10645	SNT DH XAX 4.8 X 10		10				4.0 - 6.0		
10646	SNT DH XAX 4.8 X 12		12				6.0 - 8.0		
10647	SNT DH XAX 4.8 X 16		16				8.0 - 11.0		
10648	SNT DH XAX 4.8 X 18		18				11.0 - 13.0		
10649	SNT DH XAX 4.8 X 20		20				13.0 - 16.0		

ÖPPEN ROSTFRI NIT (ROSTFRITT STIFT) - FÖRSÄNKT SKALLE

SNT CSH XAX

- Försänkt huvud ger en snygg infästning. Kom ihåg att försänka materialet (120°)
- Observera det räfflade stiftet för bättre grepp vid montering
- Kan levereras med pulverlack i fasadkvalitet i mer än 500 färger (QUALICOAT certifierat pulver)



 ROSTFRITT |  ROSTFRITT

LEVERANSPROGRAM

MG:05 PG:1130 SNT CSH XAX



Art.nr.	Beteckning	Diameter (d1) [mm]	Längd (L) [mm]	Borrhål [mm]	Huvuddiameter (d2) [mm]	Huvudhöjd (k) [mm]	Klämlängd (E) [mm]	Rek. hållfasthet Utdrag/skjuv [N]	Förp. strl. [pcs]
10650	SNT CSH XAX 4.0 X 10	Ø4.0	10.0	Ø4.1	Ø7.5	1.7	4.5 - 6.5	3500 / 2700	1000
15632	SNT CSH XAX 4.0 X 12		12.0				6.5 - 8.5		500
10652	SNT CSH XAX 4.8 X 12	Ø4.8	12.0	Ø4.9	Ø9.0	2.0	6.0 - 8.0	5000 / 4000	500

TRYCKTÄTA NITAR

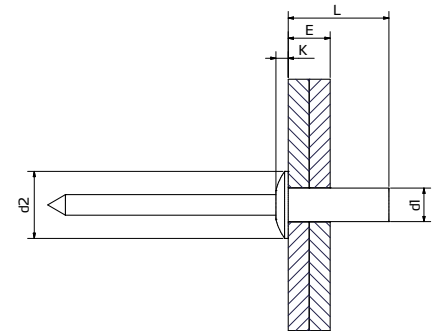
		Sida
SNT DH ALS	- Trycktät alunit (stålstift) - kullrig skalle	165
SNT DH ALX	- Trycktät alunit (rostfritt stift) - kullrig skalle	166
SNT CSH XLX	- Trycktät rostfri nit (rostfritt stift) - kullrig skalle	167
SNT DH KLX	- Trycktät kopparnit (rostfritt stift) - kullrig skalle	168



TRYCKTÄT ALUNIT (STÅLSTIFT) - KULLRIG SKALLE

SNT DH ALS

- Välvt huvud ger en snygg infästning
- Vatten- och trycktät genom nithuvudet
- Kan levereras med pulverlack i fasadkvalitet i mer än 500 färger (QUALICOAT certifierat pulver)



LEVERANSPROGRAM

← STÅL | ALU →

MG:05 PG:1010 SNT DH ALS

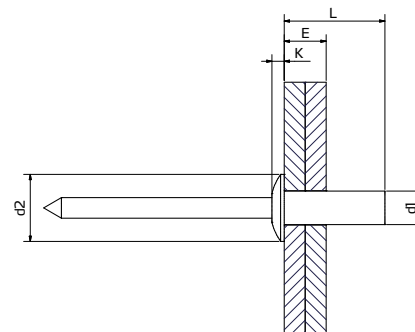


Art.nr.	Beteckning	Diameter (d1) [mm]	Längd (L) [mm]	Borrhål [mm]	Huvuddiameter (d2) [mm]	Huvudhöjd (k) [mm]	Klämlängd (E) [mm]	Rek. hållfasthet Utdrag/skjuv [N]	Förp. strl. [pcs]
20395	SNT DH ALS 3.2 X 6.5	Ø3.2	6.5	Ø3.3	Ø6.4	1.3	0.5 - 2.0	1450 / 1100	1000
10576	SNT DH ALS 3.2 X 8		8.0				2.0 - 3.5		
10577	SNT DH ALS 3.2 X 9.5		9.5				3.5 - 5.0		
10578	SNT DH ALS 3.2 X 11		11.0				5.0 - 6.5		
10579	SNT DH ALS 3.2 X 12.5		12.5				6.5 - 8.0		
12845	SNT DH ALS 4.0 X 8	Ø4.0	8.0	Ø4.1	Ø8.0	1.7	0.5 - 3.5	2200 / 1600	500
10580	SNT DH ALS 4.0 X 9.5		9.5				3.5 - 5.0		1000
10581	SNT DH ALS 4.0 X 11		11.0				5.0 - 6.5		500
10582	SNT DH ALS 4.0 X 12.5		12.5				6.5 - 8.0		500
12465	SNT DH ALS 4.8 X 8.5	Ø4.8	8.5	Ø4.9	Ø9.6	2.0	0.5 - 3.5	3100 / 2200	500
10583	SNT DH ALS 4.8 X 9.5		9.5				3.5 - 5.0		
10584	SNT DH ALS 4.8 X 11		11.0				5.0 - 6.5		
10585	SNT DH ALS 4.8 X 13		13.0				6.5 - 8.0		
10586	SNT DH ALS 4.8 X 14.5		14.5				8.0 - 9.5		
10587	SNT DH ALS 4.8 X 16.5		16.5				9.5 - 11.0		
10588	SNT DH ALS 4.8 X 18		18.0				11.0 - 13.0		
10589	SNT DH ALS 4.8 X 21		21.0				13.0 - 16.0		250

TRYCKTÄT ALUNIT (ROSTFRITT STIFT) - KULLRIG SKALLE

SNT DH ALX

- Vålvt huvud ger en snygg infästning
- Vatten- och trycktät genom nithuvudet
- Kan levereras med pulverlack i fasadkvalitet i mer än 500 färger (QUALICOAT certifierat pulver)



LEVERANSPROGRAM

ROSTFRITT | ALU

MG:05 PG:1020 SNT DH ALX

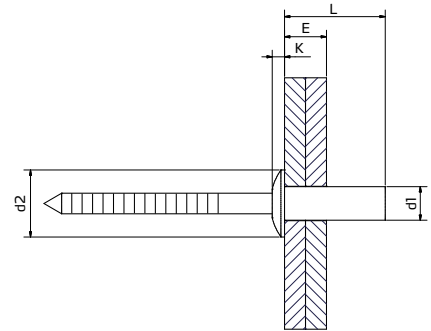


Art.nr.	Beteckning	Diameter (d1) [mm]	Längd (L) [mm]	Borrhål [mm]	Huvuddiameter (d2) [mm]	Huvudhöjd (k) [mm]	Klämlängd (E) [mm]	Rek. hållfasthet Utdrag/skjuv [N]	Förp. strl. [pcs]
10590	SNT DH ALX 3.2X9.5	Ø3.2	9.5	Ø3.3	Ø6.0	1.3	3.5 - 5.0	1240 / 1070	1000
10591	SNT DH ALX 3.2X12.5		12.5				6.5 - 8.0		
18122	SNT DH ALX 4.8X12.5	Ø4.8	12.5	Ø4.9	Ø9.5	2.0	6.0 - 7.5	3075 / 2200	500

TRYCKTÄT ROSTFRI NIT (ROSTFRITT STIFT) - KULLRIG SKALLE

SNT DH XLX

- Välvt huvud ger en snygg infästning
- Vatten- och trycktät genom nithuvudet
- Observera det räfflade stiftet för bättre grepp vid montering
- Kan levereras med pulverlack i fasadkvalitet i mer än 500 färger (QUALICOAT certifierat pulver)



LEVERANSPROGRAM

ROSTFRITT | ROSTFRITT

MG:05 PG:1110 SNT DH XLX

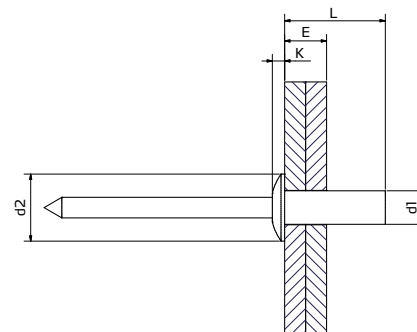


Art.nr.	Beteckning	Diameter (d1) [mm]	Längd (L) [mm]	Borrhål [mm]	Huvuddiameter (d2) [mm]	Huvudhöjd (k) [mm]	Klämlängd (E) [mm]	Rek. hållfasthet Utdrag/skjuv [N]	Förp. strl. [pcs]
10627	SNT DH XLX 3.2 X 8	Ø3.2	8.0	Ø3.3	Ø6.0	1.3	1.5 - 3.0	2200 / 2000	1000
10628	SNT DH XLX 3.2 X 10		10.0				3.0 - 5.0		
10629	SNT DH XLX 3.2 X 12		12.0				5.0 - 6.5		
10630	SNT DH XLX 4.0 X 10	Ø4.0	10.0	Ø4.1	Ø8.0	1.7	3.0 - 5.0	3500 / 3000	500
10631	SNT DH XLX 4.0 X 12		12.0				5.0 - 6.5		
10632	SNT DH XLX 4.8 X 10	Ø4.8	10.0	Ø4.9	Ø9.5	2.0	3.0 - 5.0	4400 / 4000	500
10633	SNT DH XLX 4.8 X 12		12.0				5.0 - 6.5		
10634	SNT DH XLX 4.8 X 16		16.0				6.5 - 9.0		
10635	SNT DH XLX 4.8 X 20		20.0				9.0 - 12.0		250

TRYCKTÄT KOPPARNIT (ROSTFRITT STIFT) - KULLRIG SKALLE

SNT DH KLX

- Välvt huvud ger en snygg infästning
- Vatten- och trycktät genom nithuvudet
- Kan levereras med pulverlack i fasadkvalitet i mer än 500 färger (QUALICOAT certifierat pulver)



LEVERANSPROGRAM

ROSTFRITT | KOPPAR

MG:05 PG:1100 SNT DH KLX



Art.nr.	Beteckning	Diameter (d1) [mm]	Längd (L) [mm]	Borrhål [mm]	Huvuddiameter (d2) [mm]	Huvudhöjd (k) [mm]	Klämlängd (E) [mm]	Rek. hållfasthet Utdrag/skjuv [N]	Förp. strl. [pcs]
16763	SNT DH KLX 3.2 X 8	Ø3.2	8.0	Ø3.3	Ø6.0	1.3	2.0 - 3.5	1250 / 980	1000
14845	SNT DH KLX 3.2 X 9.5		9.5				3.5 - 5.0		
10625	SNT DH KLX 4.0 X 8	Ø4.0	8.0	Ø4.1	Ø8.0	1.7	0.5 - 3.0	2000 / 1350	500
10626	SNT DH KLX 4.0 X 10		10.0				3.0 - 5.0		

SPECIALNITAR

SNT RUB PH

- Gumminit (rostfri skruv)

Sida

170



GUMMINIT (ROSTFRI SKRUV)

SNT RUB PH

- Möjliggör mycket tät sammenfogning, förutsatt korrekt montage
- Ø16 mm bricka för bra tätning
- Monterad med rostfri metrisk skruv (kullrig skalle)
- Lämpad för ömtåliga och mjuka material såsom plast, glas och glasfiber

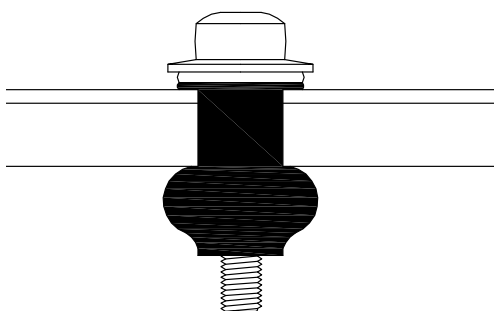
LEVERANSPROGRAM

MG:05 PG:1200 SNT RUB PH



Art.nr.	Beteckning	Bricka [mm]	Diameter [mm]	Längd [mm]	Borrhål [mm]	Klämlängd [mm]	Förp. strl. [pcs]
10685	SNT RUB PH 9.5 x 25 TX25 RX-16	Ø16	Ø9.5	25	Ø10	7.9 - 15.0	100
13251	SNT RUB PH 9.5 x 39 TX25 RX-16			39		20.0 - 30.0	

APPLIKATION



ASTON
SWEDEN

ASTON SWEDEN AB
Hangarvägen 23
691 35 Karlskoga
Sweden

Tel +46 586 21 66 00

info@astonsweden.com
www.astonsweden.com